
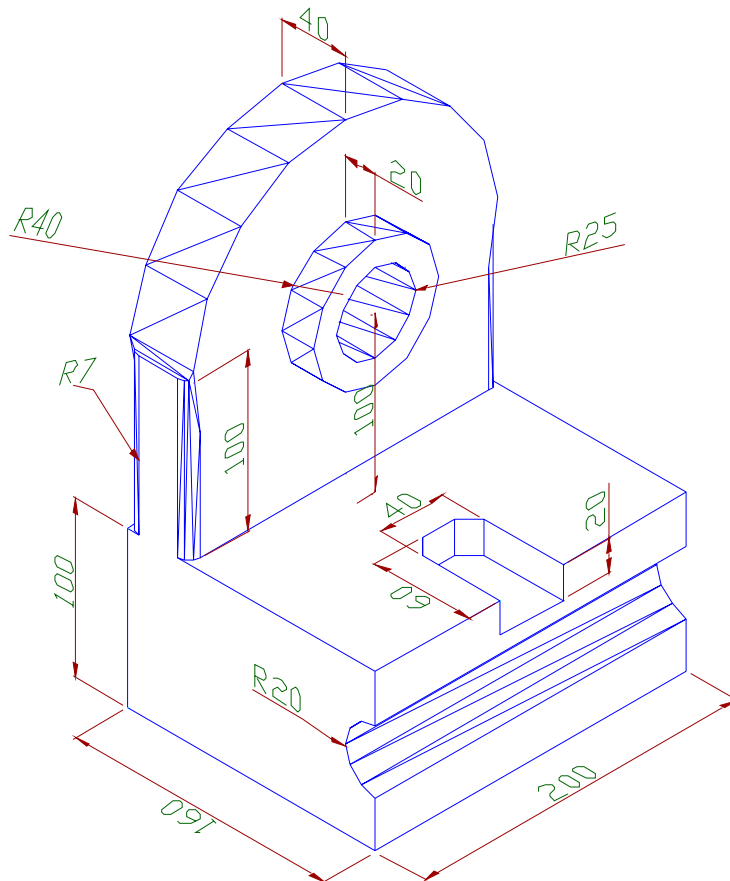


### التطبيق السادس:

- ١ - ارسم الجسم شكل (٦) ، علماً أن قيمة ( Chamfer = 10 ).
- ٢ - اال ( R25 ) ثقب نافذ للجسم .
- ٣ - ارسم الأبعاد .
- ٤ - أضف الظل للجسم كما هو واضح بالشكل .
- ٥ - اطبع الجسم في الوضع Hide .
- ٦ - وحد أجزاء الجسم ب الأمر 



الشكل (٦)